

- |                        |                        |                              |   |                   |
|------------------------|------------------------|------------------------------|---|-------------------|
| 1 Câmara giratória     | 6 Botão de ligar       | 11 Altifalante               | 16 Áudio combinado para microfone / auscultador | 20 USB 2.0 Type-A |
| 2 Microfone            | 7 Indicador de energia | 12 Cobertura de borracha     | 17 Slot para cartão SIM tipo nano (opcional)    | 21 RJ45           |
| 3 Indicador de sistema | 8 Suporte para stylus  | 13 USB Type-C                | 18 Cobertura de borracha                        |                   |
| 4 Indicador de Wi-Fi   | 9 Touchpad             | 14 HDMI                      | 19 Bloqueio Kensington                          |                   |
| 5 Ecrã tátil           | 10 Pega                | 15 Slot para cartão micro SD |   |                   |

### Carregar o dispositivo

Se for a primeira vez que liga o dispositivo, conecte o adaptador USB Type-C e carregue totalmente a bateria.



1. Conecte o adaptador à porta USB Type-C, que se encontra nas portas I/O.
2. Conecte o adaptador a uma tomada.

#### Notas:

- Nunca usar um carregador danificado, cabos de alimentação danificados ou tomadas soltas. Conexões não seguras podem causar choque elétrico ou incêndio.
- Usar apenas o adaptador de energia que acompanha o dispositivo. O uso de um adaptador de energia diferente pode danificar o dispositivo.
- A conexão incorreta do carregador pode causar sérios danos ao dispositivo. Não use o carregador noutros dispositivos, como tablets ou telemóveis, pois pode causar danos.

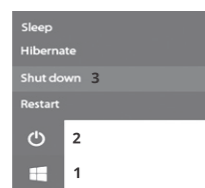
### Ligar e desligar o dispositivo

#### Para ligar o dispositivo:

Para ligar o dispositivo, pressione o botão ligar / desligar (normalmente 1 a 2 segundos) até ver o ecrã a ligar.

#### Para desligar o dispositivo:

Guarde todos os seus dados antes de desligar o computador. Para desligar, siga as etapas abaixo:

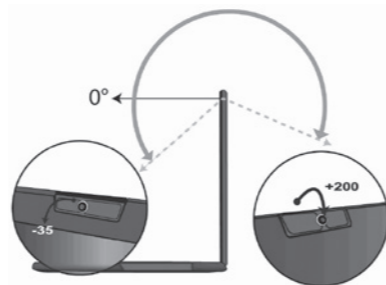


1. Clique no ícone do Windows no canto inferior esquerdo do ambiente de trabalho. Ou pressione a tecla Windows no teclado;
2. No menu Iniciar, clique no ícone Ligar/Desligar;
3. Selecione Desligar no menu de opções de energia, conforme mostrado acima.

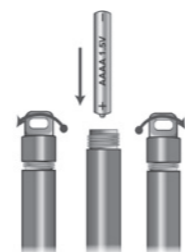
### Dobrar o dispositivo



### Câmara rotativa



### Substituição da bateria da stylus



1. Desaparafusar a parte de cima da caneta;
2. Substituir a bateria AAAA pela extremidade positiva (+) da bateria, apontando à ponta de escrever;
3. Aparafusar novamente a extremidade.

# TURNCONNECT T101

QUICK GUIDE // GUÍA RÁPIDA // GUIA RÁPIDO

Learning everywhere.

**EN** Before you start using your device, make sure you read the User Guide that explains how to operate the equipment. This will ensure that you use your device safely and correctly. This quick guide is for reference only and it is subject to change without prior notice.

**ES** Antes de empezar a usar el dispositivo, lea con atención el Manual del Usuario que explica su funcionamiento. Esto garantizará que usa el dispositivo de forma segura y correcta. Esta guía rápida es solo de referencia y está sujeta a cambios sin previo aviso.

**PT** Antes de começar a utilizar o dispositivo, leia com atenção o Manual de Utilizador que explica o seu funcionamento. Isto garantirá que utiliza o dispositivo de forma segura e correta. Este guia rápido serve apenas como referência e está sujeito a alterações sem aviso prévio.

jp.ik

www.jpik.com



Utilize apenas o adaptador de alimentação fornecido. Desligue o dispositivo da fonte de alimentação quando estiver totalmente carregado. Estes dispositivos não são concebidos para permanecerem ligados à fonte de alimentação por longos períodos de tempo. Não use o carregador noutros dispositivos.

#### Notes

Este dispositivo não é um brinquedo. Certifique-se que o utilizador sabe como manusear o dispositivo e o cabo de alimentação de modo seguro. A utilização indevida por causar ferimentos. Para transferir este manual de utilizador do produto, aceda à página:

[https://www.jpik.com/files/ws\\_editorials/TURN\\_Connect\\_T101\\_UserGuide.pdf](https://www.jpik.com/files/ws_editorials/TURN_Connect_T101_UserGuide.pdf)

Para mais informação: [info@jpik.com](mailto:info@jpik.com)

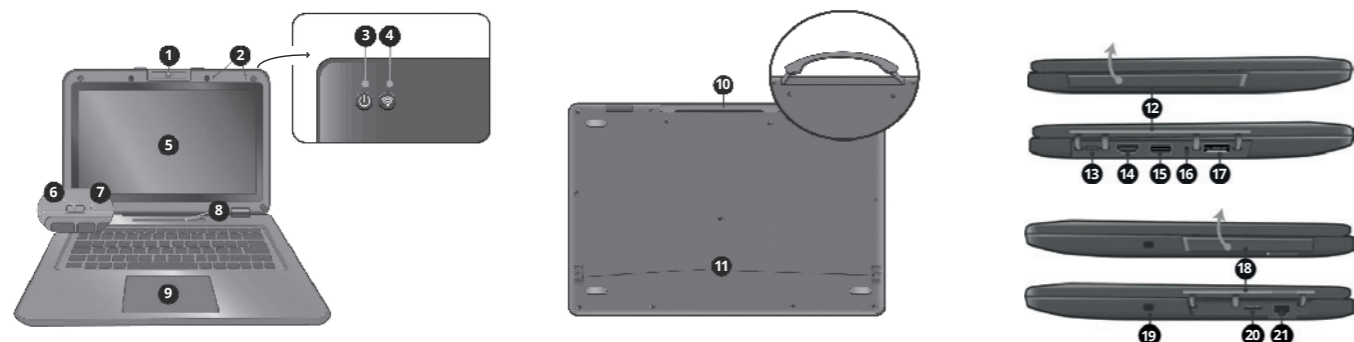
#### Declaration of Compliance

AJP Sã Couto, localizada na Rua da Guarda, 675, 4455-466 Perafita, Portugal, declara que o TURN Connect T101, com modelo de referência EH20QT, cumpre com os requisitos básicos e outras disposições relevantes da Diretiva da UE 2014/53/EU. Pode fazer download desta declaração em:

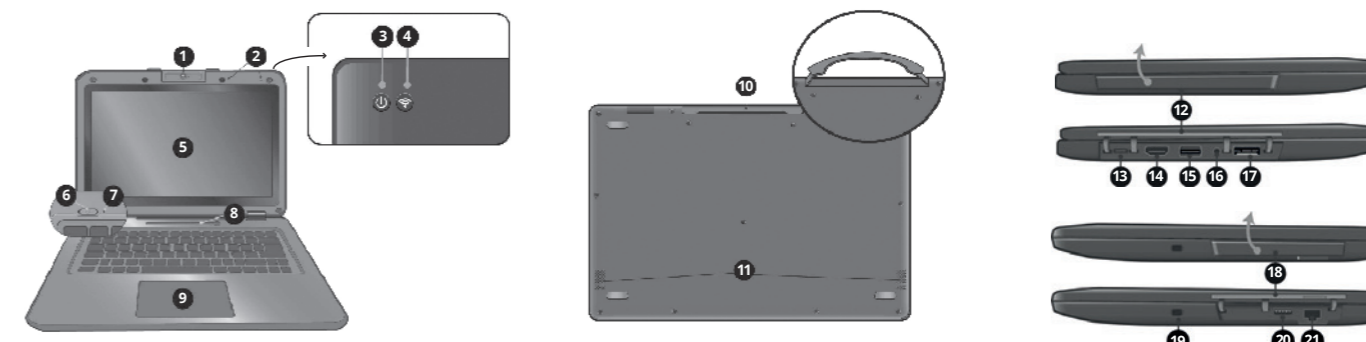
[https://www.jpik.com/files/ws\\_editorials/TURN\\_Connect\\_T101\\_UserGuide.pdf](https://www.jpik.com/files/ws_editorials/TURN_Connect_T101_UserGuide.pdf)

HDMI™

© jp.ik 2020 inspiring knowledge



- |                    |                   |                       |  |                        |
|--------------------|-------------------|-----------------------|--|------------------------|
| 1 Rotatable camera | 6 Power button    | 11 Speaker            | 16 Combo Audio jack for microphone/headphone | 20 USB 2.0 Type A port |
| 2 Microphone       | 7 Power indicator | 12 Rubber cover       | 17 SIM card slot nano type (optional)        | 21 RJ45                |
| 3 System indicator | 8 Stylus holder   | 13 USB Type-C port    | 18 Rubber cover                              |                        |
| 4 Wi-Fi indicator  | 9 Touchpad        | 14 HDMI               | 19 Kensington lock                           |                        |
| 5 Touchscreen      | 10 Handle         | 15 Micro SD card slot |  |                        |



- |                         |                          |                     |   |                   |
|-------------------------|--------------------------|---------------------|---|-------------------|
| 1 Cámara giratoria      | 6 Botón de encendido     | 11 Altavoz          | 16 Audio combinado para micrófono / auriculares | 20 USB 2.0 tipo-A |
| 2 Micrófono             | 7 Indicador de encendido | 12 Cubierta de goma | 17 Tarjeta SIM de tipo nano (opcional)          | 21 RJ45           |
| 3 Indicador del sistema | 8 Soporte de stylus      | 13 USB tipo-C       | 18 Cubierta de goma                             |                   |
| 4 Indicador de Wi-Fi    | 9 Panel táctil           | 14 HDMI             | 19 Cerradura Kensington                         |                   |
| 5 Pantalla táctil       | 10 Asa                   | 15 Tarjeta micro SD |   |                   |

### Charging the device

If this is the first time you turn the device on, connect the adapter to the USB type-C and fully charge the battery.



1. Plug the adapter into the USB type-C, which you can find in the I/O cabinet;
2. Plug the adapter into a wall-socket.

#### Notes:

- Never use a damaged charger, damaged power cords or loose electrical sockets. Unsecured connections can cause electric shock or fire.
- Use only the power adapter that comes with your device. Using a different power adapter may damage your device.
- Connecting the charger improperly may cause serious damage to the device. Do not use the charger on other devices, such as tablets or cellphones, since it can cause damage.

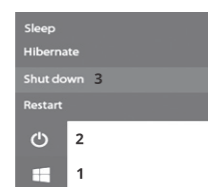
### Turning the device on or off

#### To power on the device:

To turn on the device, press the power button (normally 1 to 2 seconds) until you see the display turned on.

#### To power off the device:

Save all your data before powering your computer off. To power off your system, follow the steps below:

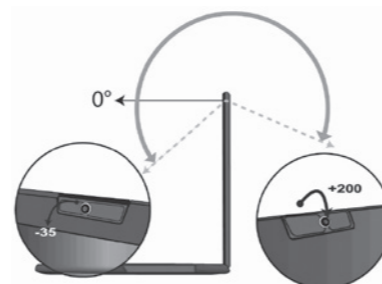


1. Click the Windows icon in the low-left corner of the Desktop. Or, press on the Windows key in the keyboard;
2. In the Start menu, click the Power icon;
3. Select Shut down from the power option menu, as shown above.

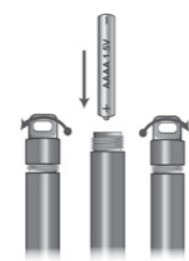
### Folding the keyboard



### Rotatable camera



### Stylus battery replacement



1. Unscrew the end part of the stylus;
2. Replace the AAAA battery with the positive (+) end of the battery pointing the writing tip;
3. Screw the end back on.

### Cargar el dispositivo

Si es la primera vez que enciende el dispositivo, conecte el adaptador USB Type-C y cargue completamente la batería.



1. Conecte el adaptador al puerto USB tipo-C, que se encuentra en los puertos de I/O.
2. Enchufe el adaptador a una toma de corriente.

#### Notas:

- Nunca use un cargador dañado, cables de alimentación dañados o enchufes sueltos. Las conexiones inseguras pueden provocar descargas eléctricas o incendios.
- Use solo el adaptador de corriente que viene con el dispositivo. El uso de un adaptador de corriente diferente puede dañar el dispositivo.
- La conexión incorrecta del cargador puede causar daños graves al dispositivo. No utilice el cargador en otros dispositivos, como tabletas o celulares, ya que puede causar daños.

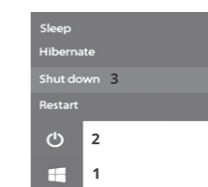
### Encender o apagar el dispositivo

#### Para encender el dispositivo:

Para encender el dispositivo, presione el botón de encendido / apagado (generalmente de 1 a 2 segundos) hasta que vea que la pantalla se enciende.

#### Para apagar el dispositivo:

Guarde todos sus datos antes de apagar su dispositivo. Para colgar, siga los pasos a continuación:

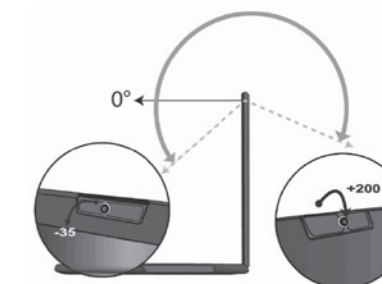


1. Haga clic en el icono de Windows en la esquina inferior izquierda del escritorio. O presione la tecla de Windows en el teclado;
2. En el menú Inicio, haga clic en el icono Encender/Apagar;
3. Seleccione Apagar en el menú de opciones de energía, como se muestra arriba.

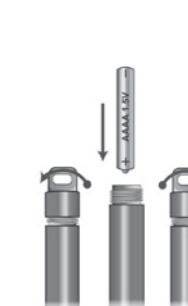
### Doblar el dispositivo



### Cámara giratória



### Conectar el teclado magnético



1. Desatornille la parte superior del stylus;
2. Reemplace la batería AAAA con el extremo positivo (+) de la batería, apuntando a la punta de escritura;
3. Vuelva a atornillar el extremo.



Only use the bundled power adapter. Unplug your device from the power supply once it is fully charged. These devices are not designed to be left connected to the power supply for long periods of time. Do not use the charger on other devices.

#### Notes

This device is not a toy. Make sure that the user knows how to handle the device, as well as the mains cable, safely. Incorrect use may result in injury. To download this product's user guide, please go to:

[https://www.jpik.com/files/ws\\_editorials/TURN\\_Connect\\_T101\\_UserGuide.pdf](https://www.jpik.com/files/ws_editorials/TURN_Connect_T101_UserGuide.pdf)

For more information: [info@jpik.com](mailto:info@jpik.com)

#### Declaration of Compliance

JP Sá Couto S.A. located in Rua da Guarda, 675, 4455-466 Perafita, Portugal, declares that the TURN Connect T101, with model reference EH20QT, complies with the basic requirements and other relevant provisions of EU Directive 2014/53/EU. This declaration can be downloaded on:

[https://www.jpik.com/files/ws\\_editorials/TURN\\_Connect\\_T101\\_UserGuide.pdf](https://www.jpik.com/files/ws_editorials/TURN_Connect_T101_UserGuide.pdf)



Utilice únicamente el adaptador de corriente suministrado. Desconecte el dispositivo de la fuente de alimentación una vez que esté completamente cargado. Estos dispositivos no están diseñados para permanecer conectados a la fuente de alimentación durante largos periodos de tiempo. No utilice el cargador en otros dispositivos.

#### Notas

Este dispositivo no es un juguete. Certifíquese de que el usuario sabe cómo manejar el dispositivo y el cable de alimentación de manera segura. El uso indebido puede causar heridas. Para descargar este manual de usuario del producto, acceda a:

[https://www.jpik.com/files/ws\\_editorials/TURN\\_Connect\\_T101\\_UserGuide.pdf](https://www.jpik.com/files/ws_editorials/TURN_Connect_T101_UserGuide.pdf)

Para más información: [info@jpik.com](mailto:info@jpik.com)

#### Declaración de conformidad

JP Sá Couto S.A., ubicada en la Rua da Guarda, 675, 4455-466 Perafita, Portugal, declara que el TURN Connect T101, con el modelo de referencia EH20QT, cumple con los requisitos básicos y otras disposiciones relevantes de la Directiva de la UE 2014/53/EU. Esta declaración se puede descargar en:

[https://www.jpik.com/files/ws\\_editorials/TURN\\_Connect\\_T101\\_UserGuide.pdf](https://www.jpik.com/files/ws_editorials/TURN_Connect_T101_UserGuide.pdf)